

1- MEDIDAS EM CENTÍMETRO

PROJETO DE GEOMETRIA - E12204-LC-109-4-DE-F00-001
 PROJETO DE GEOMETRIA - E12204-LC-109-4-DE-F00-002
 PROJETO DE GEOMETRIA - E12204-LC-109-4-DE-F00-003

REV.	DATA	TIPO	POR	DESCRIÇÃO
1	09/10/2023	E	VHB	ATENDENDO A COMENTÁRIOS
0	04/07/2023	E	VHB	EMIÇÃO INICIAL

EMIÇÕES

TIPO DE EMISSÃO	(A) PRELIMINAR	(B) BÁSICO	(C) PARA CONHECIMENTO	(D) DETALHAMENTO DE FABRICAÇÃO	(E) EXECUTIVO	(F) AS BUILT	(H) CANCELADO	(I) TOPOGRAFIA	(J) PARA COTAÇÃO

CLIENTE: **MRS** Logística S.A.

FIRMA CONTRATADA: **JMSOUTO** ENGENHARIA E CONSULTORIA

TÍTULO: PROJETO DETALHADO COMPLEXO VIÁRIO BARRA DO PIRAI PROJETO DE OBRAS COMPLEMENTARES DETALHAMENTO DE MURO DE VEDAÇÃO

RESPONSÁVEL: _____ DATA: 04/07/2023

PROJ.: _____ DATA: 04/07/2023

DES.: _____ DATA: 04/07/2023

VER.: _____ DATA: 04/07/2023

APROV.: _____ DATA: 04/07/2023

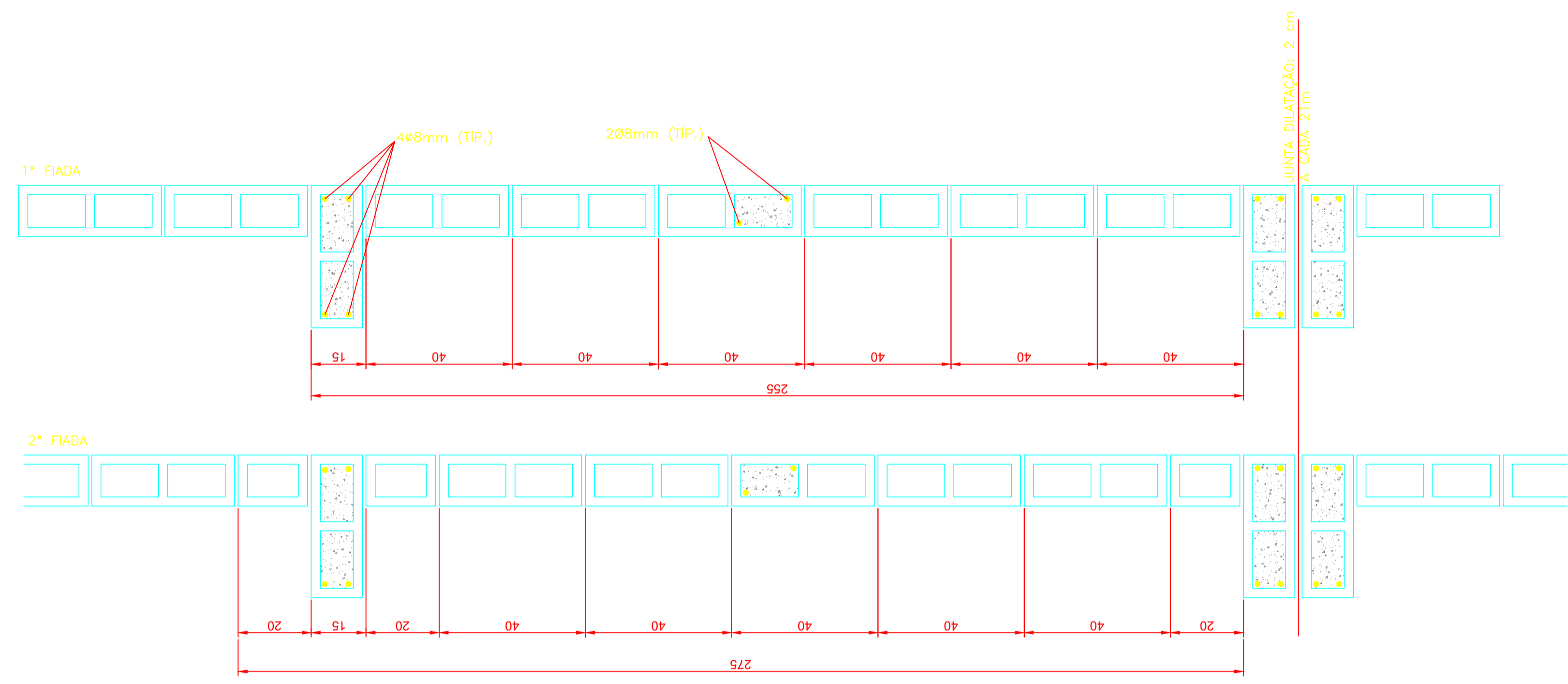
TRECHO: LINHA CENTRO

SUBTRECHO: KM109+888

ESCALA: N° MRS EL2204-LC-109-4-PP-F00-001

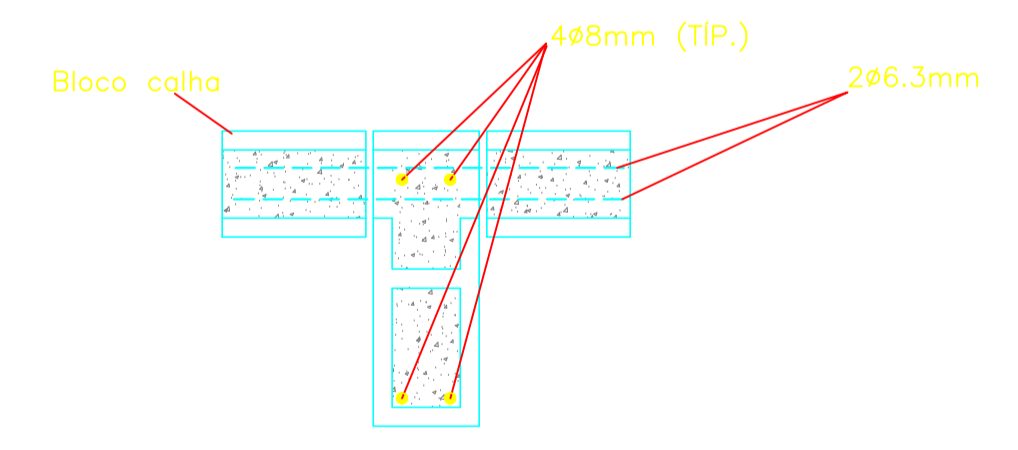
INDICADA: N° PROJ. JMS07B9-02-1-0B-DOC-0001_FLS05

FERROVIA MRS

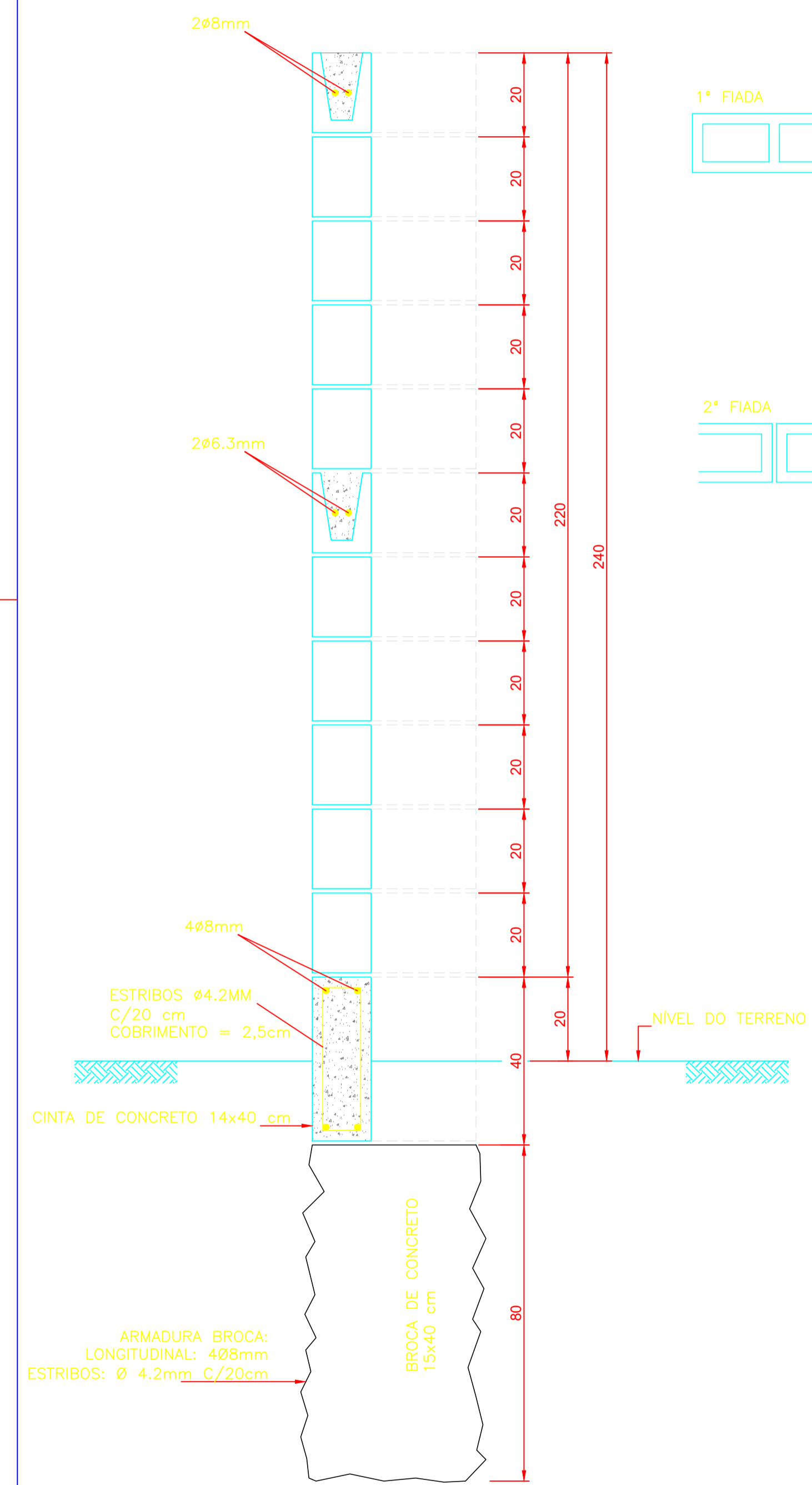


MAPEAMENTO DAS FIADAS DE ALVENARIA DE BLOCOS DE CONCRETO 14x19x39 cm

NOTA: NAS FIADAS DE BLOCO CANALETA, O BLOCO DO PILAR DEVERÁ SER CORTADO PARA ENCAIXE/AMARRAÇÃO DO AÇO DA VIGA NO PILAR.



TAXAS DE CONSUMO POR METRO DE MURO COM PREENCHIMENTO		
BLOCO 14x19x39	unid/m	34,00
CONCRETO Fck 25 MPa	m³/m	0,29
Armadura aço CA 50/60	kg/m	6,76
Forma comum plana	m²/m	0,80



MURO DE BLOCO DE CONCRETO VAZADO APARENTE - CORTE TRANSVERSAL 14x19x39 cm